

Finition pour murs et plafonds

Embellissement
décoratif



Votre résultat compte. Sigma.



Préparation 4

Réparation et Égalisation 5-6

Prétraitement 7

Fixation et Primaire 8-9

Peintures murales lisses 10

Peintures murales Premium 11-12

All round 13

Confort 15

Isolant 16-17

SigmaCare 18

Sigmaresist 19

Peintures murales décoratives 20

Systèmes de peintures Sigmulto 21-22

Sigma Kwarts 23

Peindre avec un afflux de lumière rasante 24-29

ProGold 30

Collection ProGold Fiber Glass 31

Aperçu des rouleaux à peindre 32-33

Guide des peintures murales 34-35

Embellissement pour murs et plafonds

La qualité et la cohérence des produits Sigma vous garantissent les meilleurs résultats. Des résultats dont vous, en tant que peintre professionnel, pouvez être fier. Sigma vous offre en outre nombre de services complémentaires, allant de conseillers expérimentés et de services coloristiques à un support technique tant interne qu'externe. Et c'est précisément là l'objectif de Sigma: des produits et services professionnels vous offrant toujours le meilleur résultat.

Le confort du peintre doit être une priorité dans le monde de la peinture. Sigma se fait fort, par le biais de peintures en phase aqueuse, COV et modes d'application appropriés, d'y apporter la plus grande attention. Et tout bien sûr conformes à la législation environnementale récente. Ceci est évidemment une excellente chose pour l'environnement, mais aussi pour le peintre professionnel qui, grâce aux laboratoires de recherches Sigma, pourra continuer à compter sur d'excellentes propriétés de produits.

Moyens d'application adaptés

Ce n'est pas uniquement la peinture, mais également l'outillage utilisé qui déterminent la qualité du travail. C'est pourquoi nous vous conseillons le label ProGold, notre assortiment professionnel d'outillage de peinture. Ces outils ont été soumis à des tests approfondis et répondent aux plus grandes exigences de qualité. En associant la gamme ProGold avec les produits Sigma, vous pouvez compter sur un excellent résultat.

Pour tout conseil technique: 011 27 87 32

Notre équipe de conseiller technico commerciaux est à l'écoute de toutes vos questions d'ordre technique.

Chaque jour de la semaine, de 8h00 à 17h00, quelqu'un se tient prêt à apporter une réponse à toutes vos questions techniques. Si nécessaire, il est possible de prendre rendez-vous pour qu'un spécialiste se déplace sur votre chantier pour identifier un problème ou en discuter.



Une bonne préparation est la base d'une bonne peinture

Préparation générale

La réussite d'un travail en peinture réside pour beaucoup dans la préparation des surfaces. Grâce à l'approche suivante, vous obtiendrez un résultat durable et de haute qualité.

Réparations

Effectuez les réparations à l'aide de produits exempts de chaux comme le ProGold PG 2300, ProGold PG 2400, ProGold PG 2500 ou Sigma Egalisatiepleister KV. Si nécessaire, enduisez localement avec Sigma Egalisatiepleister KV ou Sigmafill. Réparez les joints endommagés avec un mortier hydraulique ou synthétique.

Consultez toujours la fiche technique des produits afin d'effectuer les éventuelles préparations. Les fiches techniques sont disponibles sur Sigma.be et ProGold.be

Supports non-traités

Ils devront être suffisamment liés, secs et propres jusqu'à l'obtention d'un support sain. Prétraitez les supports absorbants ou irrégulièrement absorbants avec Sigmafix Universal.

Les anciennes couches de peinture à base de résine synthétique en dispersion

Décaper les couches douteuses. Nettoyer les couches de peinture en bon état et laisser sécher. Réparez les irrégularités à l'aide d'un produit de réparation et d'égalisation adapté. Poncer légèrement et dépoussiérez.

Anciennes couches de peinture à base de résine alkyde

Décaper les couches douteuses. Nettoyer les couches de peinture en bon état et laisser sécher. Mator entièrement l'ancienne peinture. Réparer les imperfections à l'aide d'un produit de réparation et d'égalisation adapté. Poncer légèrement et dépoussiérez.



Prétraitement

Supports neufs à l'intérieur

Réparation et Égalisation



Poudre blanche à base de plâtre et de matières synthétiques. Une fois mélangée à l'eau, elle forme un enduit souple qui permet l'égalisation du béton, béton cellulaire ou aux finitions en plâtre ou en ciment. Elle permet de réparer et enduire les petites et grandes ouvertures.

ProGold 2300 produit de réparation universel	
Rendement indicatif	1 kg par m ² et par mm
Recouvrable après*	Dépend de l'épaisseur de la couche

* Déterminé à 23°C et 50% H.R.

ProGold 2300 produit de réparation universel

- Haut pouvoir garnissant
- Permet en une seule passe une couche de plusieurs centimètres
- Ne s'affaisse pas
- Respirant
- Pour la fixation d'armatures, installations, etc.



Poudre blanche à base de plâtre et de matières synthétiques. Une fois mélangée à l'eau, elle forme un enduit souple et pâteux qui, après durcissement, adhère parfaitement aux murs et plafonds. Pour la réalisation de murs et plafonds droits, lisses.

ProGold 2400 égalisation des murs	
Rendement indicatif	0,9 kg par m ² et par mm
Recouvrable après*	Dépend de l'épaisseur de la couche

* Déterminé à 23°C et 50% H.R.

ProGold 2400 égalisation des murs

- Pouvoir garnissant
- Hors tension
- Structure fine
- Facile à poncer
- Permet en une seule passe une couche de plusieurs centimètres



Enduit de rebouchage léger, pâteux pour intérieur à base de dispersion de résine synthétique. Pour reboucher et aplanir en une seule fois les joints et les trous de vis dans les parois et plafonds en plaques de plâtre. Pour réparer les fissures de retrait et les éclats sur les supports minéraux, comme les éléments en stuc, le béton et le plâtre décoratif. Ne convient pas à une sollicitation d'eau de longue durée ni aux joints de dilatation.

ProGold 2500 enduit de rebouchage léger	
Rendement indicatif	Dépend de la réparation
Recouvrable après*	Env. 10 à 20 minutes

* Déterminé à 23°C et 50% H.R.

ProGold 2500 enduit de rebouchage léger

- Enduit léger
- Facile et rapide à utiliser
- Temps de séchage très rapide
- Pratiquement sans retrait
- Très rapidement recouvrable d'une couche de peinture



Prétraitement

Supports neufs

Réparation et Égalisation



Enduit exempt de chaux pour l'intérieur à base de résine synthétique résistant aux alcalis, d'application rapide pour enduire et réparer les supports neufs en construction préfabriquée et pour le traitement des supports endommagés en rénovation. Convient à la réparation et au lissage des défauts de surfaces du béton préfabriqué, du béton cellulaire plafonnage, panneaux carton plâtre,....

	Sigma Egalisatiepleister KV (exempt de chaux)
Rendement indicatif	2kg/m ²
Recouvrable après*	Env. 24 heures **
Fiche technique	8153

* Déterminé à 23°C et 50% H.R.

** En fonction du support et de l'épaisseur appliquée

Sigma Egalisatiepleister KV (exempt de chaux)

- Facile à travailler
- Haut pouvoir garnissant
- Peut être utilisé en pellicule très fine
- Facile à poncer



Enduit à base d'émulsion vinylique en phase aqueuse, pour l'intérieur. Convient parfaitement comme moyen d'égalisation pour une finition avec des peintures murales.

	Sigmafill
Rendement indicatif	Afhankelijk van de ondergrondstructuur en de toepassingsmethode
Recouvrable après*	Env. 20 min (pour 180µm)
Fiche technique	6012

* Déterminé à 23°C et 50% H.R.

Sigmafill

- Excellente adhérence
- Séchage rapide
- Peut être utilisé en pellicule très fine
- Facile à poncer



Prétraitement

La préparation du support est la base essentielle de la qualité de la finition. Des supports irréguliers ou endommagés doivent être réparés. Pour des murs ou plafonds irrégulièrement absorbants nous conseillons d'abord de fixer le support. Après, une peinture murale

ou un autre système de finition peut être appliqué. Dans tous ces cas, Sigma dispose d'une gamme de produits destinés à constituer la base d'un résultat éblouissant.



Prétraitement

Fixation et Primaire



Agent de prétraitement diluable à l'eau pour intérieur et extérieur, à base de dispersion acrylique. Fixation de restes de peinture poudreuse ou farinante sur supports poreux. Prétraitement de supports nus avant mise en peinture.

	Sigmafix Universal
Rendement indicatif	Env. 7 - 9 m ² / litre
Recouvrable après*	Env. 6 heures
Fiche technique	6032

* Déterminé à 23°C et 50% H.R.

Sigmafix Universal

- Egalise l'absorption des supports très ou irrégulièrement absorbants
- Evite des embus
- Recouvrable par tous types de peintures



Convient particulièrement aux travaux d'entretien ou nouveau plafonnage. Idéal en tant que première couche lors de l'entretien d'un plafond auquel de petites réparations ont été apportées et/ou d'un plafond dont la couche existante est une peinture mate, fortement absorbante.

	Sigma WallPrim
Rendement indicatif	Env. 7 - 9 m ² / litre
Recouvrable après*	Env. 6 heures
Fiche technique	4000

* Déterminé à 23°C et 50% H.R.

Sigma WallPrim

- Améliore l'adhérence
- Allonge le temps ouvert de la couche de finition réduisant ainsi le risques de reprises
- Mise en oeuvre aisée
- Réduit et homogénise les différences d'absorption du support et évite les embus (taches mates et brillantes) dans la couche de finition
- Sans solvants
- Odeur faible: les locaux peuvent être occupés immédiatement après l'application
- Contient moins de 1g/l de COV



Prétraitement

Convient pour le prétraitement de murs et plafonds qui doivent être peints en deux couches.
Finition avec peinture acrylique. Convient parfaitement aux nouvelles constructions.

	Sigmacryl Prim Opaque
Rendement indicatif	Env. 9 - 11 m ² / litre
Recouvrable après*	Env. 4 heures
Fiche technique	6031

* Déterminé à 23°C et 50% H.R.

Sigmacryl Prim Opaque

- Très bon arrondi favorisant une finition et un rendu haut de gamme
- Allonge le temps ouvert de la couche de finition réduisant ainsi le risque de reprises
- Neutralise les différences d'absorption du support et évite les embus
- Très bon pouvoir opacifiant
- Rendement élevé
- Odeur faible: les locaux peuvent être occupés immédiatement après l'application
- Contient moins de 1g/l de COV



Couche de fond pigmentée pour murs et plafonds en phase aqueuse pour l'intérieur à base de résines alkydes et acryliques. Certifié par le label écologique Eco-Label de l'Union Européenne.

	Sigmacryl Prim Ecoplus
Rendement indicatif	Env. 8 - 10 m ² / litre
Recouvrable après*	Env. 24 heures
Fiche technique	6033

* Déterminé à 23°C et 50% H.R.

Sigmacryl Prim Ecoplus

- Bel arrondi
- Améliore le pouvoir opacifiant
- Allonge le temps ouvert
- Très faible taux de VOC
- Odeur faible: les locaux peuvent être occupés immédiatement après l'application
- Contient moins de 1g/l de COV



Peintures murales lisses

Un espace se différencie par des murs et plafonds parfaitement finis. Sigma dispose d'un large assortiment de peintures murales. Plusieurs aspects sont importants quand il s'agit d'une peinture murale, notamment la résistance au frottement, la lavabilité, la blancheur, l'opacité et l'efficacité.

Mais n'oublions pas les aspects esthétiques comme la couleur, le degré de brillance et l'uniformité pour obtenir un résultat impeccable. Sigma a réparti son assortiment en 3 groupes de produits logiques et distinctifs ce qui, vous permettra, de manière rapide et simple, de déterminer le choix le plus adapté pour chaque projet imaginable.

Premium - Une collection de peintures murales qui se distinguent par leur aspect esthétique, leur lavabilité et leur durabilité.

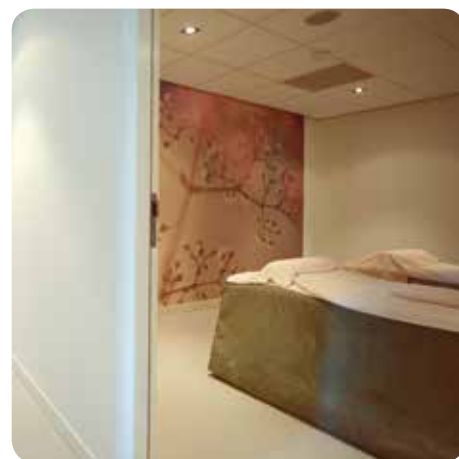
All Round - Une catégorie distincte au niveau de l'application compatible pour tous les supports intérieurs et extérieurs.

Confort - Équilibre parfait entre une mise en œuvre aisée et un excellent résultat esthétique.

Pour plus d'information, consultez les pages suivantes ou informez vous auprès de votre point de vente ou conseiller Sigma.



Premium



Sigmapearl Clean, probablement la peinture mate la plus lavable du monde

La peinture Sigmapearl Clean, disponible en Matt et Satin, est une peinture murale pour l'intérieur avec une excellente lavabilité et une résistance exceptionnelle à la pénétration de saleté. La peinture est durable, peu sensible au lustrage et bien sur très lessivable. C'est justement cette excellente lavabilité qui fait que la peinture se prête parfaitement aux murs des espaces fortement fréquentés. Peinture en phase aqueuse à base d'une dispersion 100% acrylique.

La peinture en phase aqueuse adhère parfaitement à des supports minéraux comme le plafonnage, le béton, panneaux carton plâtre, maçonnerie et enduit. La peinture ne dégage aucune odeur désagréable et adhère également aux anciennes peintures. Finalement, Sigmapearl Clean offre un bel arrondi, une finition esthétique impeccable et une application aisée.

	Sigmapearl Clean Matt
Rendement indicatif	Env. 8 - 10 m ² / litre
Recouvrable après*	Env. 6 heures
Fiche technique	4003BE

* Déterminé à 23°C et 50% H.R.

	Sigmapearl Clean Satin
Rendement indicatif	Env. 9 - 11 m ² / litre
Recouvrable après*	Env. 6 heures
Fiche technique	3999BE

* Déterminé à 23°C et 50% H.R.

Sigmapearl Clean Matt

- Très durable
- Excellente lavabilité
- Très lessivable (classe 1, EN13300)
- Résiste à l'absorption de saleté
- Combine une haute fonctionnalité à une finition esthétique élevée
- Garde son aspect égal après nettoyage
- S'utilise à la fois comme couche de fond et couche de finition
- Contient moins de 1g/l de COV



Sigmapearl Clean Satin

- Très durable
- Résiste à l'absorption de saleté
- Excellente lavabilité
- Très lessivable (classe 1, EN13300)
- Résistant à un large éventail de désinfectants et produits de nettoyage professionnels
- Garde son aspect égal après nettoyage
- S'utilise à la fois comme couche de fond et couche de finition
- Contient moins de 1g/l de COV



Sigmapearl Cleaner

Sigmapearl Cleaner est un nettoyant développé spécialement pour les supports traités avec Sigmapearl Clean Matt et Satin et Sigmaresist Immun Matt. Sans endommager le film de peinture, il élimine facilement les saletés les plus tenaces qu'on ne pourrait pas éliminer avec de l'eau.



Easy Clean Technology

La Technologie Easy Clean est spécialement développée pour les peintures murales lavables de Sigma Coatings. La saleté et les graisses ne pénètrent pas dans le film de peinture. Les taches sont faciles à enlever avec de l'eau et du savon, sans influencer les propriétés techniques et esthétiques du film de peinture. La Technologie Easy Clean est fondée en associant un liant durable de haute qualité avec des matériaux hydrophobes et oléophobes innovants.



La qualité de l'air ambiant est une priorité des Autorités et de la population

L'assortiment « Premium » de Sigma est exempt de solvant, sans émission* et contient moins de 1g/l de COV; ce qui est propice à l'obtention d'une qualité optimale de l'air intérieur.

* sauf Sigmapearl Clean Satin

Premium

Peinture murale mate et satinée en phase aqueuse sans solvant très résistante pour l'intérieur, à base de résine 100% acrylique, avec ajout d'additif PU. Pour la finition décorative des locaux ou l'aspect esthétique, la lavabilité et la résistance de la surface de finition mate sont très importants. Certifié par le label écologique Eco-Label de l'Union Européenne.

Sigmacrly Premium PU Matt	
Rendement indicatif	Env. 9 - 11 m ² / litre
Recouvrable après*	Env. 6 heures
Fiche technique	9701

* Déterminé à 23°C et 50% H.R.

Sigmacrly Premium PU Matt

- Très durable
- Garde son aspect égal après nettoyage
- Très lessivable (classe 1, EN13300)
- Très bon pouvoir opacifiant
- Bel arrondi
- Mise en oeuvre aisée avec un long temps ouvert
- S'utilise à la fois comme couche de fond et couche de finition
- Odeur faible: les locaux peuvent être occupés immédiatement après l'application
- Contient moins de 1g/l de COV



Peinture pour plafonds haut de gamme extra mate, pour l'intérieur en phase aqueuse, à base d'une dispersion de résine synthétique exempt de solvants. Convient également à la finition des murs grâce à l'aspect extra mat. Pour supports lisses et structurés.

Sigmapearl Plafond Supermatt	
Rendement indicatif	Env. 7 - 9 m ² / litre
Recouvrable après*	Env. 4 à 5 heures
Fiche technique	3998BE

* Déterminé à 23°C et 50% H.R.

Sigmapearl Plafond Supermatt

- DustProof Technology™ : très faible adhérence de la poussière
- Excellent pouvoir couvrant (classe 1, EN13300)
- Très lessivable (classe 1, EN13300)
- Application rapide, tant au rouleau qu'au pistelage
- Finition extra mate
- Éclaboussure minimale
- Contient moins de 1g/l de COV



Allround

Peinture murale mate haut de gamme en phase aqueuse, pour intérieur et extérieur à base d'un copolymère vinylique. Pour le traitement de supports plus ou moins poreux, secs et neutres, p.ex. crépis, maçonnerie, béton, fibrociment, ainsi que remise en peinture de supports déjà peints.

	Sigmatex Superlatex Matt
Rendement indicatif	Env. 8 - 10 m ² / litre
Recouvrable après*	Env. 4 à 5 heures
Fiche technique	8215

* Déterminé à 23°C et 50% H.R.

Sigmatex Superlatex Matt

- Application universelle à l'intérieur et l'extérieur
- Très lessivable (classe 1, EN13300)
- Très haut pouvoir couvrant
- Application très aisée
- Bonne compatibilité avec des joints souples
- S'utilise à la fois comme couche de fond et couche de finition
- Odeur faible: les locaux peuvent être occupés immédiatement après l'application



La qualité de l'air ambiant est une priorité des Autorités et de la population

L'assortiment « Allround » de Sigma contient moins de 1g/l de COV; ce qui est propice à l'obtention d'une qualité optimale de l'air intérieur.



Peintures murales lisses

Confort



Peinture décorative satinée de haute qualité pour l'intérieur, exempt de solvant, à base de copolymères en dispersion aqueuse. Application aisée. Garant pour un résultat décoratif permanent.

	Sigmatryl Decor Matt
Rendement indicatif	Env. 7 - 9 m ² / litre
Recouvrable après*	Env. 4 à 5 heures
Fiche technique	6075

* Déterminé à 23°C et 50% H.R.

Sigmatryl Decor Matt

- Application très aisée
- Très haut pouvoir couvrant et garnissant
- Lessivable, après durcissement complet (classe 2, EN13300)
- Pas d'odeur désagréable, usage des lieux immédiatement après avoir été peints
- Contient moins de 1g/l de COV



	Sigmatryl Decor Soft
Rendement indicatif	Env. 8 - 9 m ² / litre
Recouvrable après*	Env. 4 à 5 heures
Fiche technique	6117

* Déterminé à 23°C et 50% H.R.

Sigmatryl Decor Soft Semi-Matt

- Application très aisée
- Très haut pouvoir couvrant et garnissant
- Très lessivable, après durcissement complet (classe 1, EN13300)
- Pas d'odeur désagréable, usage des lieux immédiatement après avoir été peints
- Contient moins de 1g/l de COV



	Sigmatryl Decor Satin
Rendement indicatif	Env. 8 - 9 m ² / litre
Recouvrable après*	Env. 4 à 5 heures
Fiche technique	6108

* Déterminé à 23°C et 50% H.R.

Sigmatryl Decor Satin

- Application très aisée
- Très haut pouvoir couvrant et garnissant
- Très lessivable (classe 1, EN13300)
- Pas d'odeur désagréable, usage des lieux immédiatement après avoir été peints
- Contient moins de 1g/l de COV

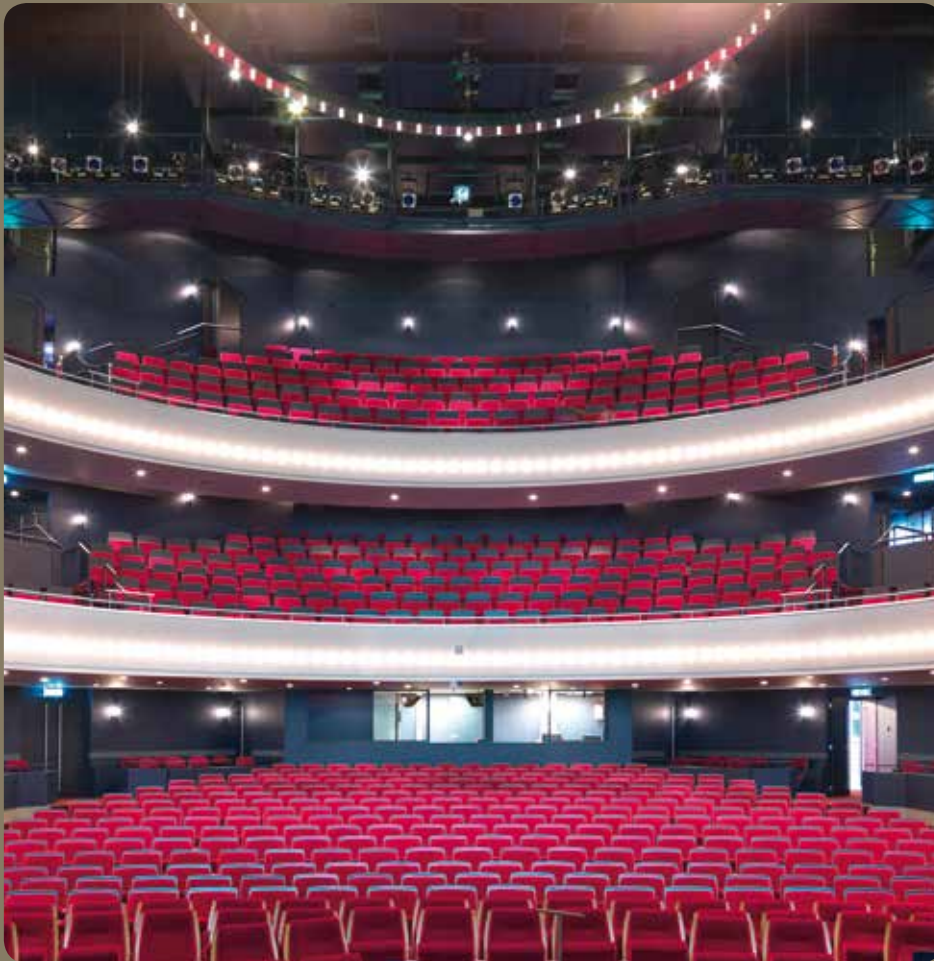


La qualité de l'air ambiant est une priorité des Autorités et de la population

L'assortiment « Confort » de Sigma est exempt de solvant, sans émission et contient moins de 1g/l de COV; ce qui est propice à l'obtention d'une qualité optimale de l'air intérieur.

Peintures murales isolantes

Sigma a développé plusieurs produits adaptés à des situations spécifiques. Certaines circonstances exigent des solutions spécifiques. Comme p.e. l'isolation des murs et plafonds souillés par des taches de nicotine, d'humidité, de café ou thé, de rouille ou les taches de suie.



Isolant

Peinture mate, isolante de rénovation pour murs et plafonds, en phase solvant, à base de résine alkyde. Peinture à haute performance pour travaux d'entretien et de rénovation. Convient particulièrement à l'isolation des taches de nicotine, d'eau, de rouille et de suie.

Sigma Renomat Matt	
Rendement indicatif	Env. 8 - 10 m ² / litre
Recouvrable après*	Env. 4 heures
Fiche technique	8241

* Déterminé à 23°C et 50% H.R.

Sigma Renomat Matt

- Très bon pouvoir isolant
- Grand pouvoir opacifiant
- Bonne adhérence sur supports légèrement farinants
- Peu sensible aux différences d'absorption de supports réparés



Peinture murale mate d'isolation en phase aqueuse pour intérieur à base de dispersions acryliques spéciales à faible odeur. Isole, supprime les risques d'embus de supports tels que plafonnage, carton-plâtre, béton, maçonnerie, bois agglomérés et systèmes «fibre de verre». Sigma Renova Isotop Matt convient particulièrement au traitement des panneaux acoustiques.

Les panneaux gardent leurs caractéristiques acoustiques après avoir été peints avec ce produit.

Sigma Renova Isotop Matt	
Rendement indicatif	Env. 6 - 8 m ² / litre
Recouvrable après*	Env. 4 heures**
Fiche technique	8223

* Bepaald bij 23°C en 50% R.V.

** Zie technische fiche voor extra informatie over de overschilderbaarheid van de verf.

Sigma Renova Isotop Matt

- Bon pouvoir isolant
- Grand pouvoir opacifiant
- Peu sensible aux différences d'absorption de supports réparés
- Très lessivable (classe 1, EN13300)
- Respirant



SigmaCare

SigmaCare rend vos projets durables, rentables et financièrement gérable. Sigma combine la connaissance des rendements et de la perception de la couleur avec des produits de spécialité innovants. Ainsi nous arrivons à des habitats optimaux. Cette approche globale est spécial pour les projets d'entretien et des projets de construction dans les soins de santé, l'éducation, hôtels et des environnements de loisirs.

Durabilité et esthétique

Les peintures Sigmaresist sont étroitement alignées avec le soin pour l'hygiène et le confort personnel. Les peintures sont 100% résistant à des opérations quasi continues dans certains secteurs.



Sigmaresist



Sigmaresist Immun Matt est une peinture mate et hautement nettoyable pour l'intérieur, basée sur une technologie des ions d'argent à caractère hydrophobe et lipophile, à base d'une dispersion 100% acrylique, contenant ni solvants ni plastifiant, sans émissions. Parfaitement adapté pour la finition des murs intérieurs dans des locaux, hôpitaux, maisons de soins et de repos, écoles, garderies, salles de sport, centres de conditionnement physique, des établissements de restauration, etc.

	Sigmaresist Immun Matt
Rendement indicatif	Env. 8 - 10 m ² / litre
Recouvrable après*	Env. 6 heures
Fiche technique	5858BE

* Déterminé à 23°C et 50% H.R.

Sigmaresist Immun Matt

- Répulsif à l'eau et à la graisse, faible absorption de saleté
- Excellente lavabilité, aussi avec Sigmapearl Cleaner
- Le film de peinture est résistant aux bactéries
- Très lessivable, après durcissement complet (classe 1, EN13300)
- S'utilise à la fois comme couche de fond et couche de finition
- Ne dégage aucune odeur désagréable, les locaux peuvent être occupés immédiatement après l'application
- Exempt de solvant et de plastifiant externe: COV < 1g/l
- Disponible en blanc et couleur



Sigmaresist Fungi Matt est un revêtement hygiénique mat pour l'intérieur résistant aux moisissures, à base de dispersion acrylique. Ne contient ni solvants ni plastifiants, sans émission. Parfaitement adapté pour la finition des murs et plafonds dans les environnements industriels avec un haut degré d'humidité atmosphérique comme des boulangeries, brasseries, abattoirs, cuisines industrielles, etc.

	Sigmaresist Fungi Matt
Rendement indicatif	Env. 7 - 8 m ² / litre
Recouvrable après*	Env. 4 à 5 heures
Fiche technique	5857BE

* Déterminé à 23°C et 50% H.R.

Sigmaresist Fungi Matt

- Idéal pour des environnements industriels avec un haut degré d'humidité atmosphérique
- Le film de peinture est résistant aux moisissures et algues
- Haut pouvoir couvrant
- Exempt de solvants, de plastifiants et d'émissions (VOC < 1g/l)
- Produit en phase aqueuse, respectueux de l'environnement et faible odeur
- Séchage rapide
- Très facile à appliquer
- Disponible en blanc et teintes claires à partir du blanc



La qualité de l'air ambiant est une priorité des Autorités et de la population

L'assortiment « Sigmaresist » de Sigma est exempt de solvant, sans émission et contient moins de 1g/l de COV; ce qui est propice à l'obtention d'une qualité optimale de l'air intérieur.

Peintures murales décoratives

Depuis des années, Sigma offre une gamme de produits décoratifs très qualitatifs. Pour l'espace ou la lumière, la structure et la forme sont important, les possibilités sont illimitées.

Les murs reçoivent leur propre caractère. Chaque idée et chaque désir spécial peut être réalisé avec l'ample choix de peintures murales structurées, enduits et peintures décoratives.



Peintures Décoratives

Des effets et des accents

Systèmes Sigmulto

Les produits de la gamme Sigmulto garantissent des finitions d'une grande qualité décorative pour les murs. Si vous voulez créer une atmosphère particulière pour votre client, qui aille au-delà de la simple couleur, Sigmulto vous offre une multitude de possibilités. Car la variété est le mot clé. Pour personnaliser et singulariser l'ambiance d'une pièce, rien de tel qu'apporter des accents de couleur ou donner un cachet particulier à un grand mur. En jouant les contrastes au niveau de la lumière et de la structure, il vous est possible de créer des murs qui irradient de qualité, de durabilité et d'originalité. Les produits Sigmulto résistent aux rayures et aux coups, ils se lavent facilement tout en ne craignant pas le récurage et ils se déclinent dans un nombre infini de couleurs. C'est ce qui fait de Sigmulto le produit idéal pour les utilisateurs professionnels qui souhaitent combiner une grande qualité technique et des possibilités créatives hautes en couleurs.

Un aspect argenté métallique

Sigmulto Metallic Satin offre des résultats splendides en jouant avec la réflexion de la lumière. Cette peinture intérieure métallique est idéale pour apporter des accents. Appliquer l'une des 36 couleurs sur un mur ou une zone permet de créer un jeu de lumière unique dans une pièce.

Sigmulto Metallic Satin	
Rendement indicatif	10 - 12 m ² / litre
Recouvrable après*	Env. 4 heures
Fiche technique	8252

* Déterminé à 23°C et 50% H.R.

Sigmulto Metallic Satin

- Aspect argenté métallique très décoratif
- Excellent pouvoir opacifiant
- Application aisée
- Lessivable (classe 1, EN13300)



Systèmes Sigmulto

Effet d'ombre

Donnez un effet subtil à vos murs avec Sigmulto Effino Supermatt. La peinture murale décorative extra mate crée des jeux d'ombres subtils et animés sur les murs et leur donne un aspect velouté. 108 couleurs disponibles.

Sigmulto Effino Supermatt	
Rendement indicatif	6 m ² / litre
Recouvrable après*	Env. 4 heures
Fiche technique	8253

* Déterminé à 23°C et 50% H.R.

Sigmulto Effino Supermatt

- Jeux d'ombre subtils
- Camoufle le support
- Lessivable (classe 2, EN13300)
- Convient également pour murs recouverts de tissu en fibres de verre
- A appliquer à la brosse ou à la spatule
- Application aisée



Effet Stucco

Avec l'enduit décoratif Sigmulto Stucco, disponible en 48 teintes vous avez la possibilité de réaliser deux aspects décoratifs différents avec le produit: l'aspect stucco et l'aspect marbré.

Sigmulto Stucco Matt	
Rendement indicatif	300 - 400 gr / m ²
Recouvrable après*	Env. 3 à 6 heures
Fiche technique	6084

* Déterminé à 23°C et 50% H.R.

Sigmulto Stucco Matt

- L'aspect marbré avec un rouleau et lisseuse, l'aspect stucco avec une lisseuse
- Gain de temps: l'aspect stucco réalisable en deux passes
- Long temps ouvert



Peintures Décoratives

Une structure granuleuse

Sigma Kwarts



Pour une finition mate avec une structure granuleuse

Sigma Kwarts est une peinture souple et structurée qui offre une excellente lavabilité après application.

	Sigma Kwarts Matt
Rendement indicatif	350 - 700 ml / m ²
Recouvrable après*	Env. 16 heures
Fiche technique	8220

* Déterminé à 23°C et 50% H.R.

Sigma Kwarts Matt

- Surface structurée granuleuse
- Haute résistance à l'usure et aux chocs
- Lavable et lessivable à l'eau
- Application aisée



Peindre avec un afflux de lumière rasante

Le peintre professionnel est de plus en plus confronté à des murs et plafonds soumis à une abondante lumière rasante. Les logements et bâtiments modernes sont en effet de plus en plus dotés de grandes surfaces vitrées qui font pénétrer une importante lumière sur les murs. Dans ces conditions, il est donc fondamental de peindre sans reprise et sans raccord visible. Nous vous livrons ci-dessous quelques conseils spécifiques pour obtenir un résultat optimal.

Généralités

Après avoir soigneusement préparé le support (nettoyage, lissage, dégraissage, égalisation et éventuellement ponçage), il est d'une importance fondamentale d'apposer une couche de fond couvrante et neutralisante (anti-absorption) qui favorisera le temps-limite de reprise de la couche finale.

Produits appropriés

- Sigma WallPrim
- Sigmacryl Prim Opaque
- Sigmacryl Prim Ecoplus

Une couche de fixation (Sigmax Universal) n'est nécessaire que lorsque le support est poudreux ou très absorbant.

Le mur est ensuite traité avec une peinture murale ou pour plafond de la gamme Sigma Coatings. Consultez la liste de peintures murales pour choisir la couche de finition la plus appropriée.

Si vous utilisez Sigmatex Superlatex Matt, Sigmacryl Premium PU Matt, Sigmapearl Clean Matt, Sigmapearl Clean Satin ou Sigmarest Immun Matt sur un support à absorption normale et non poudreux (comme du plâtre ou du gyproc), tel est notre conseil :

Première couche : une couche de finition non diluée de Sigmatex Superlatex Matt, Sigmacryl Premium PU Matt, Sigmapearl Clean Matt, Sigmapearl Clean Satin ou Sigmarest Immun Matt.

Deuxième couche : une couche de finition non diluée de Sigmatex Superlatex Matt, Sigmacryl Premium PU Matt, Sigmapearl Clean Matt, Sigmapearl Clean Satin ou Sigmarest Immun Matt.





Plafonds (pour une finition parfaitement mate)

Situation	Couche de fond	Couche finale
Entretien / Rénovation / Nouvel plafonnage	Sigma WallPrim	Sigmapearl Plafond Supermatt
Nouvelle construction / La couleur finale diffère fortement de la couleur de départ	Sigmacrÿl Prim Opaque	Sigmapearl Plafond Supermatt
Plus de deux couches de peinture s'imposent en raison d'un mauvais pouvoir couvrant ¹	Plusieurs couches de Sigmacrÿl Prim Opaque	1 couche de Sigmapearl Plafond Supermatt

¹ Si une couche de fond n'est pas assez couvrante pour pouvoir finir avec une couche de peinture, il vaut mieux appliqué une couche Sigmacrÿl Prim Opaque supplémentaire.



Le saviez-vous ?

En hiver, l'air intérieur peut être beaucoup plus sec qu'en été. L'usage constant du système de chauffage dessèche en effet rapidement l'air intérieur. Dans ce cas, il est donc conseillé d'augmenter l'HR.

Lorsque vous peignez, évitez de créer un courant d'air (froid). Veillez donc à fermer toutes les fenêtres et aérez la pièce lorsque le travail de peinture est terminé.

Trucs et astuces pour peindre avec un afflux de lumière rasante

Outils d'application

Consultez la liste de rouleaux pour trouver le rouleau à peinture le plus approprié.

Info

- Un rouleau à poils courts donne souvent des résultats trop maigres au niveau de la peinture.
- Un rouleau à poils longs donne un feuil de peinture plus structuré.

Le type de poil du rouleau détermine dans une très large mesure le résultat final. Les rouleaux qui donnent un résultat final plus fin (par exemple à poils de polyester ou de nylon), laissent plus facilement des traces de reprise et de raccord. En revanche, des rouleaux qui donnent une structure moins délicate au résultat final, comme les rouleaux anti-gouttes par exemple, permettent d'éviter ce phénomène.

La mise en œuvre d'appareils de pulvérisation (airless, airmix) peut constituer une plus-value dans de nombreux cas. Mais contrairement à ce que l'on pense souvent, ces techniques ne sont pas infaillibles. Si la méthode d'application ou le réglage est mauvais, ces systèmes de pulvérisation peuvent également former des bandes. Une bonne formation et un bon entretien de ces appareils sont indispensables.

Consommation et vitesse de travail

Veillez à ne pas trop limiter votre consommation de peinture. Plus basse est la consommation (plus de m² sont couverts par litre de peinture), plus vite la peinture va sécher. Ce séchage accéléré aura des effets négatifs sur le temps-limite de reprise et la fluidité de la peinture, ce qui rendra visibles les reprises et les raccords. Une consommation correcte est également positive pour la couvrance. Commencez toujours par regarder quelle consommation est conseillée.

Sur de grands murs et des plafonds, il est important de travailler très vite. Utilisez donc de préférence un échafaudage plutôt qu'une échelle. Dans certaines situations, un rouleau télescopique peut certainement s'avérer très utile.

Température et humidité de l'air

Veillez à ce que la température de la pièce ne soit pas trop élevée et que l'humidité relative (HR) de l'air ne soit pas trop faible. Par hautes températures et faible HR, la peinture séchera plus rapidement et des traces de reprise apparaîtront plus vite. En hiver, mieux vaut éteindre le chauffage quelques heures avant de peindre. Étant donné qu'en été, il est difficile de faire baisser la température, vous pouvez augmenter l'HR en plaçant des seaux d'eau chaude ou en utilisant une détapisseuse à vapeur ou un humidificateur. Attention : pour une HR supérieure à 85 %, le processus de formation du feuil (séchage) sera influencé de façon irréversible.

Trucs et astuces :

Pour les hauts plafonds avec beaucoup de lumière rasante, utilisez de préférence un rouleau anti-gouttes.



Peindre avec un afflux de lumière rasante

ILLUSTRATION I

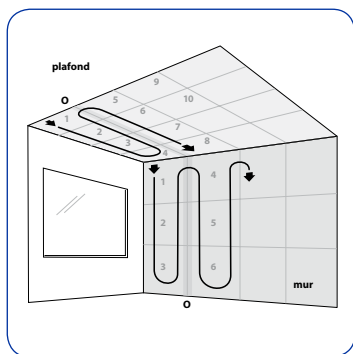


ILLUSTRATION II

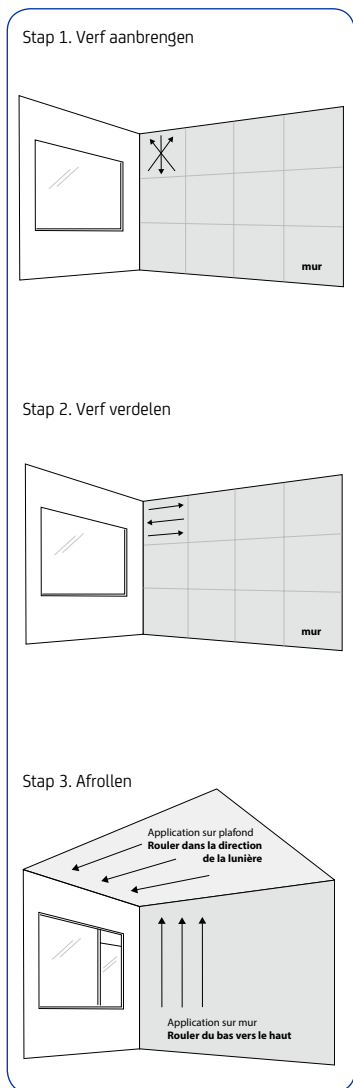
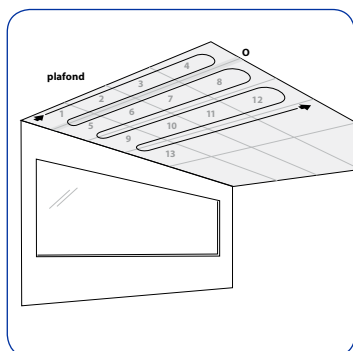


ILLUSTRATION III



Mode d'application optimal

Avant de commencer, il est recommandé de prendre son temps pour étudier la méthode à suivre. Les étapes suivantes, présentées sous forme graphique dans les illustrations I, II et III, peuvent vous y aider.

1. Subdivisez mentalement le mur ou le plafond en morceaux d'environ 1m^2 et évaluez de quelle manière vous pouvez limiter les raccords au minimum. Veillez à ce que les raccords où le temps est le plus élevé (= long raccord, voir **O sur l'illustration I**) soient aussi parallèles que possible au rayon lumineux (voir aussi *).
2. Commencez près de la fenêtre et éloignez-vous donc ainsi de la source de lumière.
3. Peignez d'abord les bords à l'aide d'une brosse ou d'un rouleau d'angle. Un rouleau d'angle permet de travailler plus rapidement, assure une meilleure couverture et provoque moins de différence de structure entre les bords et le reste de la surface.
4. Appliquez la peinture au rouleau de façon ample et régulière dans le premier morceau d' 1m^2 en travaillant en croix. Voir **étape 1 et étape 2 de l'illustration II**.
5. Terminez toujours chaque morceau en passant le rouleau dans le sens de la lumière pour les plafonds et de bas en haut pour les murs. Voir **étape 3 de l'illustration II**. Les raccords seront en effet moins visibles en suivant ces directions.
6. Peignez à présent le m^2 suivant de la même manière et le plus harmonieusement possible par rapport à la surface que vous venez de peindre. À cet effet, superposez la surface précédente de la largeur d'un rouleau environ.
7. Pour ce qui est d'une application murale, la zone de superposition évoquée précédemment ne doit pas se situer à hauteur des yeux. Veillez également à ce que les raccords ne tombent pas au même endroit à la première et la deuxième couche (cela vaut tant pour les murs que pour les plafonds).
8. Une fois que vous avez peint toute la largeur (du plafond) ou toute la hauteur (du mur), entamez la bande suivante. Recommencez à côté de la zone que vous avez peinte en premier lieu et qui sèche donc depuis plus longtemps. Superposez toujours la bande précédente d'une largeur de rouleau.
9. Ne faites pas de pause tant que vous n'avez pas fini tout un mur ou un plafond.

* Remarque : dans certains cas, par exemple pour des travaux de peinture de plafond dans une pièce où se trouve une très grande fenêtre située le long du plus grand mur de la pièce (**voir illustration III**), il est conseillé de suivre la procédure par étapes décrite dans l'illustration III. Dans ce type de cas, le temps nécessaire pour le long raccord (**O, illustration III**) est plus court (= plus favorable).

Des traces de reprise ou de raccord sont quand même visibles ?

Imaginez que lorsque la peinture est sèche, des traces de reprise ou de raccord soient néanmoins visibles de façon intempestive. Comment résoudre ce problème ?

Avant tout, il est fondamental d'attendre que les couches de peinture soient suffisamment sèches. Dans certains cas, les traces disparaissent d'elles-mêmes pendant la poursuite du séchage.

Si après quelques jours, ces défauts esthétiques restent visibles, nous vous recommandons alors de procéder comme suit :

- Appliquer une couche de finition supplémentaire est à déconseiller car cela ne ferait qu'accentuer les raccords. En outre, lorsqu'on utilise des peintures murales mates à haut pouvoir couvrant, cette couche de finition supplémentaire séchera plus rapidement en raison de la porosité de la couche précédente, ce qui accroît le risque de traces de reprise visibles.
- Si une trace de reprise ou de raccord est visible, cela signifie qu'à ces endroits, la structure / fluidité du feuil de peinture sec est différente que sur le reste de la surface. Dans la plupart des cas, la structure est alors plus prononcée. C'est pourquoi il est conseillé de poncer légèrement et localement ces endroits à l'aide d'un grain fin (min. 220).

Appliquez ensuite une couche de fond couvrante et neutralisante en matière d'absorption (Sigma WallPrim, Sigmacryl Prim Opaque of EcoPlus) qui favorise le temps-limite de reprise de la couche finale. Peignez alors à nouveau le mur à l'aide de la couche de finition désirée de la gamme Sigma Coatings.

Si vous aviez peint la couche de finition du mur à l'aide de Sigmatex Superlatex Matt, Sigmacryl Premium PU Matt Matt, Sigmapearl Clean Matt, Sigmapearl Clean Satin ou Sigmaresist Immun Matt, il est alors inutile d'appliquer une couche de fond et vous pouvez apposer une nouvelle couche directement après avoir nivelé les raccords.

Astuce:

Si vous avez des questions au niveau de la méthode d'application optimale, contactez l'équipe de conseiller technico commerciaux au numéro 011 27 87 32.



Wall Decoration by ProGold & Sigma Coatings

Deux grandes marques, Sigma Coatings et ProGold, ont décidé d'unir leurs forces pour créer un tout nouveau concept: Wall Decoration by ProGold & Sigma. En combinant les peintures fonctionnelles de Sigma avec la fibre de verre et les intissés de ProGold, le peintre dispose désormais d'une gamme infinie de possibilités tant sur

le plan esthétique que fonctionnel. Il peut donc garantir à ses clients à la fois une finition murale durable et un environnement de vie sain.

Pour plus d'information, visitez votre point de vente Sigma Coatings ou consultez www.progold.be et www.sigma.be.



Collection ProGold Fiber Glass



Les décorations murales ProGold en fibre de verre ont une structure de fibre régulière. C'est pourquoi les motifs restent bien visibles, même après plusieurs couches de peinture. Les fibres sont non-allergènes. La collection Fiber Glass permet d'obtenir des murs faciles à entretenir qui, en fonction de la peinture utilisée, peuvent aussi être traités à l'aide de détergents agressifs. Tous les motifs de la gamme du Wall Decoration Concept sont certifiés ISO et sont ignifuges suivant DIN 4102 B1.

- Durable, renforce le support
- Résiste aux chocs
- Entretien facile
- Peut être repeint



Aperçu des rouleaux à peindre

		Microfibre	Nylon 7 mm	Nylon 13 mm	Ultra Finish *
	Type de rouleau				
	Largeur du rouleau	10, 18, 25 cm	10, 18, 50 cm	10, 18, 25 cm	10, 18, 25 cm
Impression & fixation	Sigmafix Universal	••			
Couche de fond et primer	Sigmacryl Prim Opaque			•	•
	Sigma WallPrim			•	•
	Sigmacryl Prim Opaque			•	•
Peinture murale	Sigmacryl Premium PU Matt			•	•
	Sigmapearl Clean Matt / Satin			•	•
	Sigmapearl Plafond Supermatt			•	•
	Sigmatex Superlatex Matt			•	•
	Sigmacryl Decor Mat/Soft/Satin			•	•
	Sigma Renomat			•	•
	Sigma Renova Isotop Matt			•	•
	Sigmaresist Fungi Matt			•	•
Sigmaresist Immun Matt			•	•	
Caractéristiques du rouleau à peindre	Sigmulto Metallic		••	•	•
	Sigma Kwarts Matt				

Pour l'application d'une qualité satinée sur un support lisse, nous conseillons le rouleau Nylon 8mm.



Microfibre

Ce rouleau en microfibrilles absorbe 9 fois son propre poids en peinture. Outre son excellent pouvoir absorbant, le rouleau en microfibrilles dose la peinture en la diffusant pour éviter les coulées et garantir un résultat beaucoup plus uniforme. Ce rouleau convient dès lors idéalement pour l'application de peintures primaires très liquides.



Nylon

Le rouleau en nylon se compose de fils de nylon étroitement tissés. Il est extrêmement résistant et ne peluche absolument pas. Le rouleau en nylon convient parfaitement pour l'application de tous les revêtements de sol de la gamme Sigma à appliquer au rouleau. En outre, ce rouleau est également idéal pour l'application de peintures murales sur des supports lisses, en raison de sa structure fine. Le rouleau en nylon d'une épaisseur de poil de 8 mm est recommandé pour l'application de Sigmulto Metallic.










Ultra Finish

Convient parfaitement pour l'application de peintures pour murs et plafonds de haute qualité, et pour obtenir un résultat final lisse. Aussi pour le traitement de l'époxy, peintures de résines polyester et 2K.

Pour l'application des peintures de finition en phase aqueuse, vous avez besoin d'outils spéciaux. Sigma Coatings conseille l'utilisation de sa marque ProGold, offrant un vaste outillage de peinture ayant fait l'objet de tests approfondis par des peintres et le labo Sigma.

Le matériel n'est repris dans l'assortiment que s'il répond à des strictes conditions et à tous les critères de la pratique quotidienne. Certains rouleaux et brosses de cette marque conviennent parfaitement aux produits de finition en phase aqueuse et sont donc exposés en détail dans cette brochure.

Performa *	Exclusive Anti Goutte *	Anti Goutte	Tex	Vestan	Perlon	Structure
						
18, 25 cm	18, 25 cm	18, 25 cm	10, 18 cm	18 cm, 20 cm (avec armature)	11, 12 cm (DE)	10, 18 cm
				•		
••	••	•				
••	••	•				
••	••	•				
••	••	•		•	•	
••	••	•		•	•	
••	••	•		•	•	
••	••	•		•	•	
••	••	•		•	•	
••	••	•		•	•	
••	••	•		•	•	
••	••	•		•	•	
	•	•	••	•		•• (1)



Performa

Manchon avec excellent degré de finition. Fabriqué en 100% polyester. Application très agréable. Pour l'application de toutes peintures murales et pour plafonds.



Tex

Ce rouleau pour peintures murales est formé de poils de polyester tissés et possède une grande capacité d'absorption et de diffusion. Le rouleau Tex convient idéalement pour l'application de tous les latex et peintures émulsionnées sur des supports lisses. Avantage supplémentaire : les fibres du rouleau peluchent à peine. Le rouleau Tex garantit une structure fine.



Structure

Ce rouleau en mousse de polyester alvéolé convient pour l'application de toutes peintures structurées de Sigma. Ce rouleau est en outre idéal pour la répartition uniforme de revêtements à coulés.



Anti-goutte Exclusive

Manchon pour mur avec fourrure polyamide tissée. Excellent degré de finition. Grande charge et répartition de la peinture. Pour l'application de toutes peintures murales et pour plafonds.



Vestan

Ce rouleau polyvalent pour peintures murales se compose de poils de polyester duveteux et donne d'excellents résultats pour l'application de toutes les peintures murales sur tous les supports, grâce à sa grande capacité d'absorption et de diffusion.



Anti-goutte

Rouleau universel polyamide pour l'application de tous les latex et peintures en émulsion. Convient également pour appliquer la colle fibre de verre ProGold.



Perlon

Le rouleau Perlon est entièrement en fibres de polyamide. Ce rouleau robuste garantit une très bonne répartition de la peinture et est spécialement conçu pour l'application de toutes les peintures murales sur des surfaces peu accessibles (derrière des tuyaux de chauffage, dans de petits coins, etc.).

- Recommandé par les applicateurs Sigma Coatings
- Recommandé
- (1) Uniquement utiliser pour l'effet crépi en finition
- * Nouveau

Sélecteur des peintures murales Sigma Coatings



Il n'est pas toujours facile de faire son choix parmi le large éventail de peintures pour murs et plafonds. Pour vous, c'est le résultat final, la facilité d'utilisation et la durabilité qui comptent. Parce qu'une finition parfaite est bien plus que l'utilisation de produits de qualité.

Il s'agit de votre métier, de l'application des systèmes de peinture appropriés, d'un ensemble de produits qui se combinent à la perfection, alliés au prétraitement et au matériel d'application appropriés. Le guide des peintures murales vous aide à faire le bon choix parmi l'assortiment de peintures murales Sigma.

Produit	Couleurs	Degré de brillance	
		Mat, à 85° (de 0 - 5%)	Soft/Satin à 60° (de 0 - 30%)
PREMIUM			
Sigmapearl Clean Matt	Blanc et teintes	██████████	
Sigmapearl Clean Satin	Blanc et teintes		██████████
Sigmacryl Premium PU Matt	Blanc et teintes	██████	
Sigmapearl Plafond Supermatt	Blanc et teintes claires	████	
ALLROUND			
Sigmatex Superlatex Matt	Blanc et teintes	██████	
CONFORT			
Sigmacryl Decor Matt	Blanc et teintes	████	
Sigmacryl Decor Soft	Blanc et teintes		████
Sigmacryl Decor Satin	Blanc et teintes		██████████
FUNCTIONAL			
Sigmarest Immun Matt	Blanc et teintes	██████████	
Sigmarest Fungi Matt	Blanc et teintes claires	████	
Sigma Renova Isotop Matt	Blanc et teintes	██████	
Sigma Renomat Matt	Blanc et teintes	██████████	

Produit	Couleurs	Degré de brillance
		Mat, à 85° (de 0 - 10%)
PRIM		
Sigmacryl Prim Opaque	Blanc et teintes	██████████
Sigma WallPrim	Blanc et teintes claires	██████
Sigmacryl Prim Ecoplus	Blanc et teintes claires	██████████

Domaine d'application			Résultat final		Résistance			Mise en œuvre			Ind. éco
Murs	Plafonds	Peut être utilisé comme système à un seul pot	Arrondi ²	Pouvoir couvrant ³	Résistance au frottement humide ⁴	Résistance au lustrage ⁵	Lavable ⁵	Rendement (m ² /l)	Vitesse d'application (rouleau)	Pulvérisation Airless (O/N)	
✓✓	✓	✓✓	1	8-10	..	Oui ⁶	ELF / VOC < 1g/l
✓✓	✓	✓✓	1	9-11	..	Oui	SF / VOC < 1g/l
✓✓	✓	✓✓	1	9-11	..	Oui ⁶	Ecolabel / ELF / VOC < 1g/l
✓	✓✓		1	..	.	7-9	Oui	ELF / VOC < 1g/l
✓✓ ¹	✓✓	✓✓	1	8-10	...	Oui	SF / VOC < 1g/l
✓✓	✓✓		2	..	.	7-9	...	Oui	ELF / VOC < 1g/l
✓✓	✓		.	..	1	8-9	...	Oui	ELF / VOC < 1g/l
✓✓	✓		.	..	1	8-9	..	Oui	ELF / VOC < 1g/l
✓✓	✓	✓✓	1	9-11	...	Oui ⁶	ELF / VOC < 1g/l
✓	✓✓		2	.	.	7-8	...	Oui	ELF / VOC < 1g/l
✓✓	✓✓		1	6-8	..	Oui	SF / VOC < 1g/l
✓✓	✓✓	✓✓	1	8-10	..	Oui	-

Domaine d'application			Résultat final		Résistance		Mise en œuvre			Ind. éco
Murs	Plafonds	Peut être utilisé comme système à un seul pot	Arrondi ²	Pouvoir couvrant ³	Résistance au frottement humide ⁴	Résistance au lustrage ⁵	Lavable ⁵	Vitesse d'application (rouleau)	Pulvérisation Airless (O/N)	
✓✓	✓		9-11	...	0	SF / VOC < 1g/l
✓	✓✓		7-9	0	SF / VOC < 1g/l
✓✓	✓✓		8-10	..	0	Ecolabel / ELF / VOC < 1g/l

✓✓ extrêmement recommandé
 ✓ indiqué

.... excellent
 ... très bon
 .. bon
 . suffisant

SF = Sans solvant
 ELF = Sans solvant et sans émission

¹ Peut également être appliqué à l'extérieur
² Dépend du type de rouleau, pour ce test un rouleau ProGold anti-éclaboussures a été utilisé

³ Par rapport aux rendements mentionnés
⁴ Selon la norme EN13300
⁵ Selon la méthode d'essai de PPG
⁶ Utilisez une buse à faible pression

Sigma a les mêmes aspirations que vous. Il peut tout aussi bien s'agir d'un projet parfaitement mené à bien que d'un entretien durable, de conseils couleurs à la fois esthétiques et fonctionnels ou encore d'une porte d'entrée impeccablement laquée. C'est pourquoi nous écoutons et apprenons, et nous travaillons au quotidien à des produits et services qui vous aident à tirer le meilleur de vous-même. De cette manière, tous les projets sont des réussites, des plus grands aux plus petits. Nous nous faisons un plaisir de partager activement nos connaissances avec vous. Qu'il s'agisse de technique, de matériaux, de couleur ou d'entretien durable. Et nous nous améliorons en permanence. En d'autres mots, nous investissons constamment dans des solutions ingénieuses et tournées vers l'avenir. Nous faisons tout cela avec un seul objectif en tête : un résultat qui vous rende fier. Aujourd'hui et demain. Projet après projet.

Votre résultat compte. Sigma.



PPG Coatings sprl

Genkersteenweg 311 3500 Hasselt

T +32 11 27 87 01 F +32 11 27 87 00

www.sigma.be info@sigma.be

Siège social : Chaussée de Haecht 1465 1130 Bruxelles



0215 / 960785

